

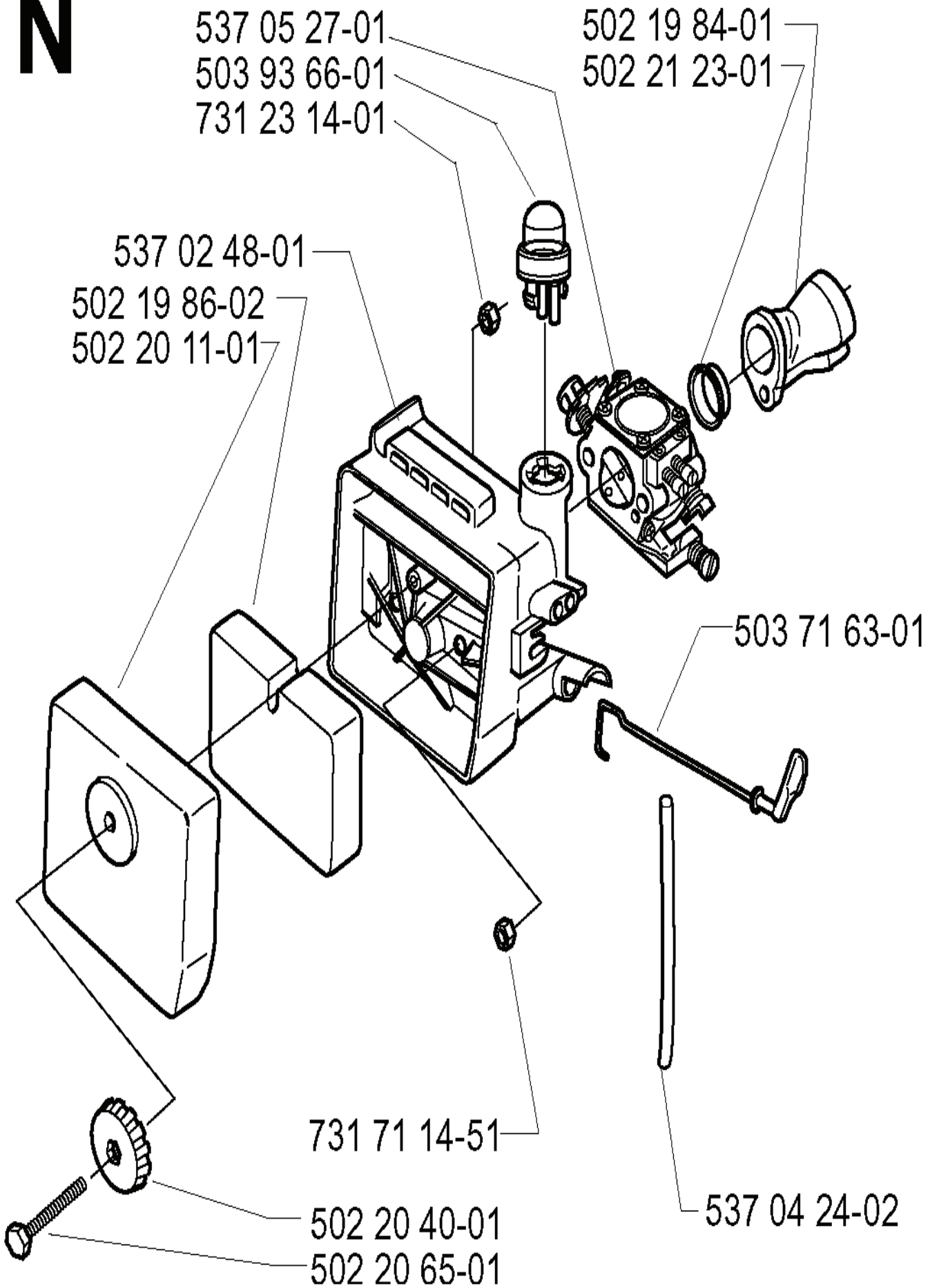
**RESERVDELSKATALOG**  
**: HUSQVARNA**

Reservdelslista

---

# RESERVDELSLISTA

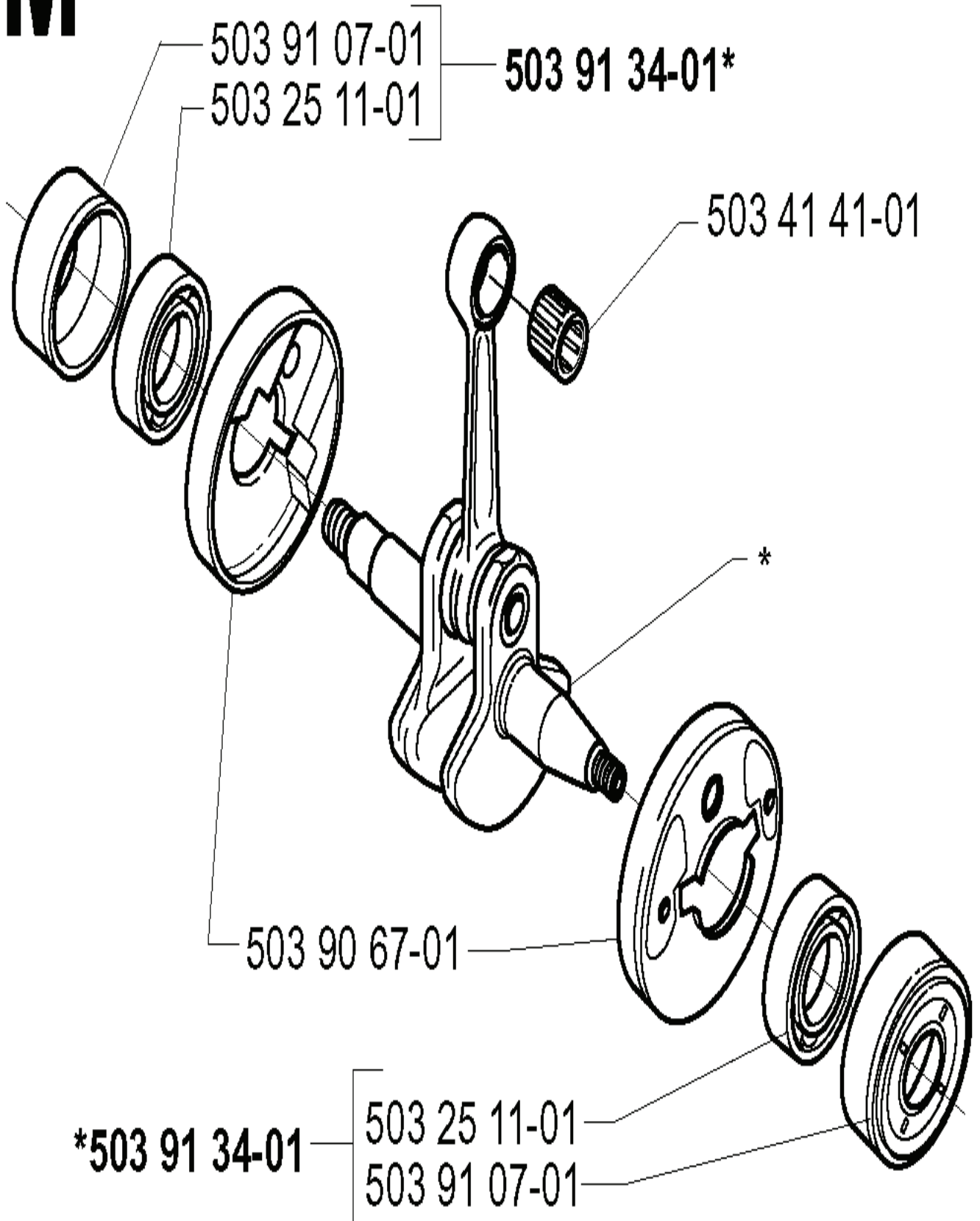
# N



REF.	ART. NR	ARTIKELBESKRIVNING	ANMÄRKNING	KIT
537 05 27-01	537052701	FÖRGASARE		1
503 93 66-01	503936601	PURGE		1
731 23 14-01	731231401	MUTTER (HEXAGON)		1
537 02 48-01	537024801	FILTERHÅLLARE		1
502 19 86-02	502198602	LUFTFILTER		1
502 20 11-01	502201101	FILTERLOCK		1
731 71 14-51	731711451	HEXAGON NUT FLANGE		1
502 20 40-01	502204001	KNOPP		1
502 20 65-01	502206501	SKRUV EHHM		1
537 04 24-02	537042402	BRÄNSLESLANG		1
503 71 63-01	503716301	CHOKEREGGLAGE		1
502 21 23-01	502212301	STÖDRING		1
502 19 84-01	502198401	INSUGSRÖR		1

**M**

**\*compl 502 21 28-04**

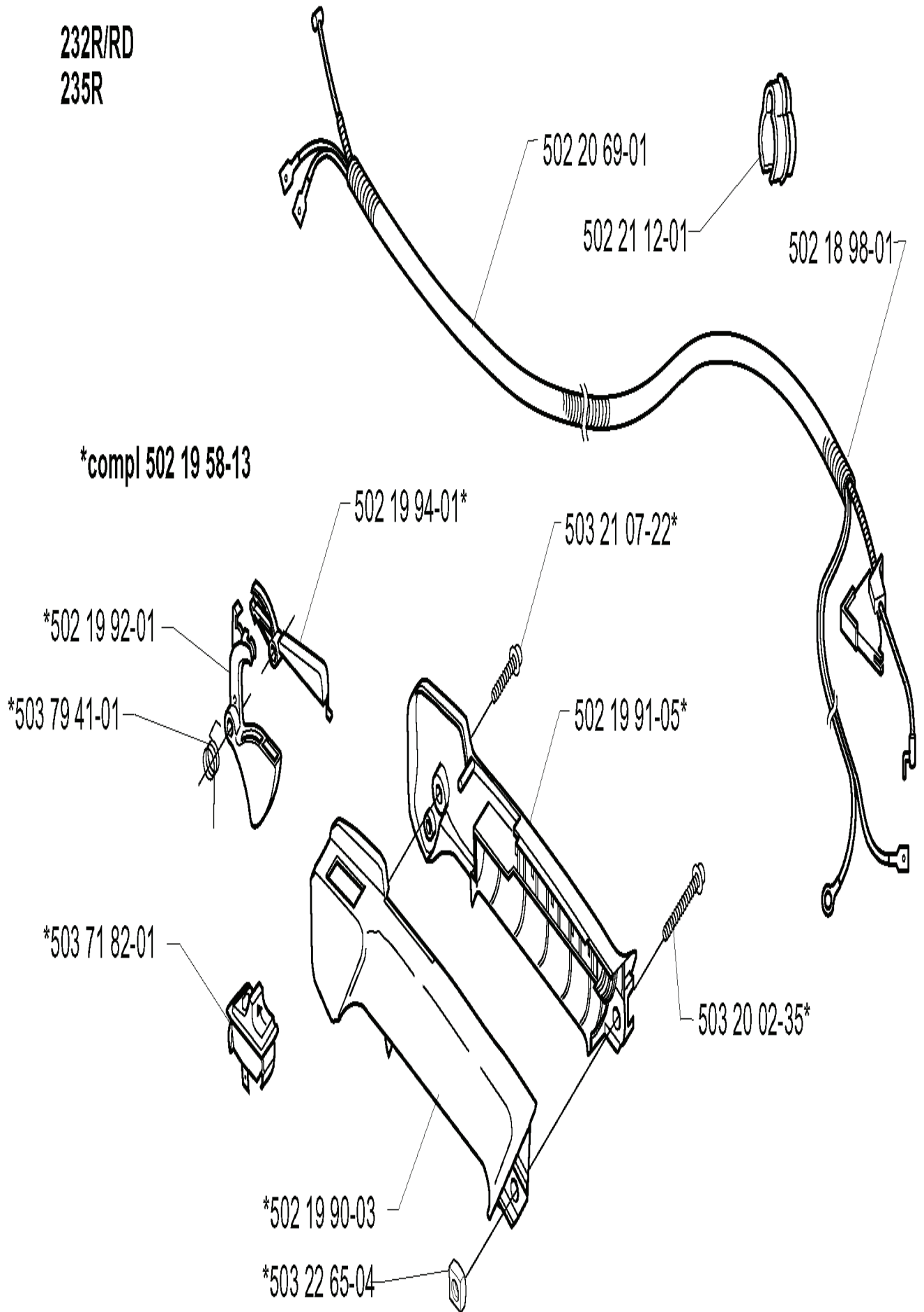


---

REF.	ART. NR	ARTIKELBESKRIVNING	ANMÄRKNING	KIT
502 21 28-04	502212804	VEVAXEL KPL		1
503 91 07-01	503910701	LAGERHÅLLARE		1
503 25 11-01	503251101	KULLAGER		1
503 90 67-01	503906701	KOPP		1
503 91 34-01	503913401	LAGERHÅLLARE		1
503 41 41-01	503414101	NÅLLAGER		1

**F**

232R/RD  
235R

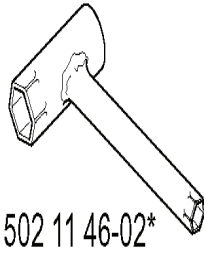


---

REF.	ART. NR	ARTIKELBESKRIVNING	ANMÄRKNING	KIT
502 19 58-13	502195813	HANDTAG		1
502 19 92-01	502199201	THROTTLE TRIGGER		1
503 79 41-01	503794101	RETURFJÄDER		1
503 71 82-01	503718201	BRYTARE		1
503 22 65-04	503226504	MUTTER 4-KANT		1
502 19 90-03	502199003	HANDTAGSHALVA		1
503 20 02-35	503200235	SKRUV IHSCFM		1
502 19 91-05	502199105	HANDTAGSHALVA		1
503 21 07-22	503210722	SKRUV IHST		1
502 19 94-01	502199401	GASSPÄRR		1
502 21 12-01	502211201	KLAMMER		1
502 20 69-01	502206901	KABLAGE		1
502 18 98-01	502189801	GASVAJER		1

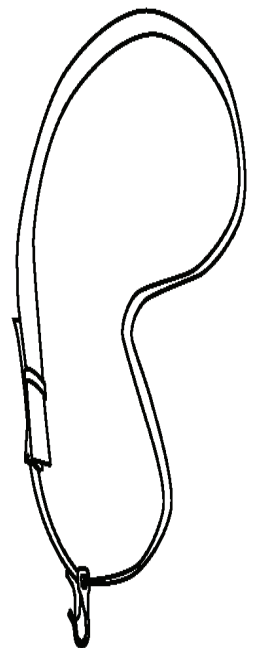
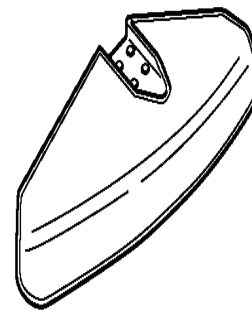
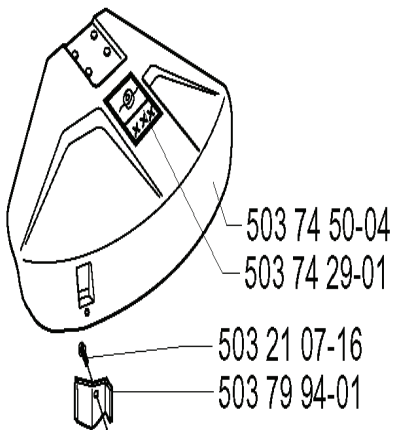
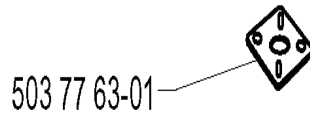
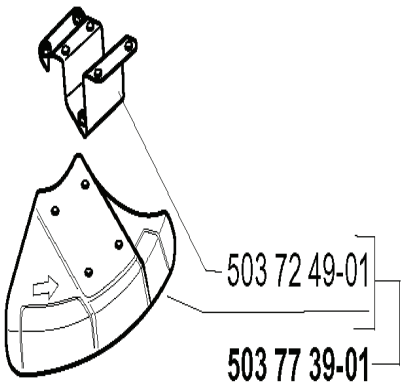
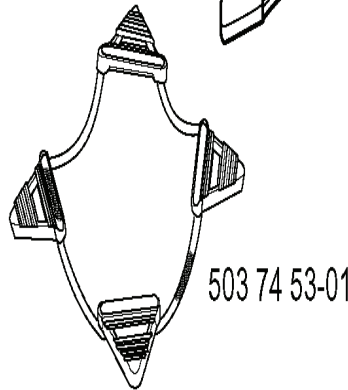
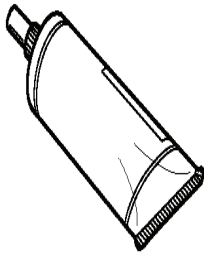
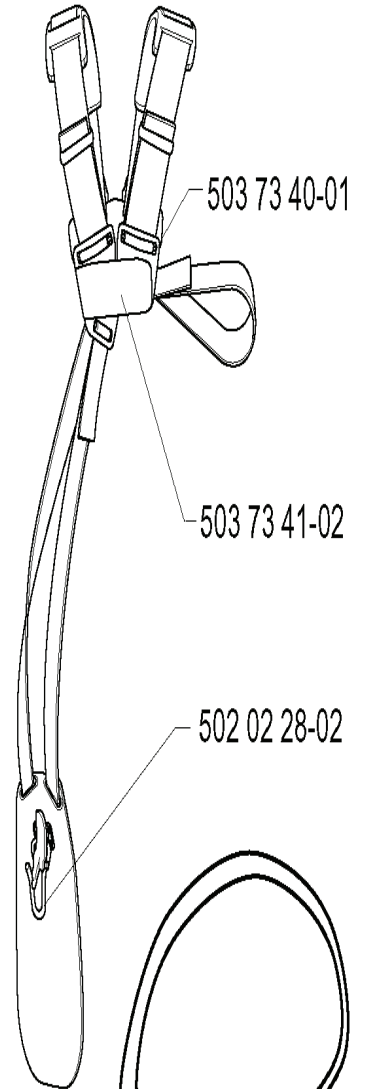
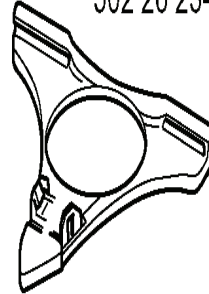
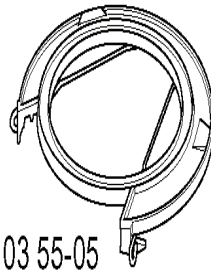
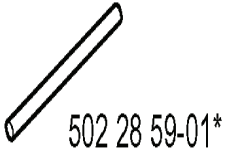


**V Accessories**  
**Zubehöre**  
**Accessoires**  
**Acessorios**  
**Tillbehör**



\*compl 502 21 60-01

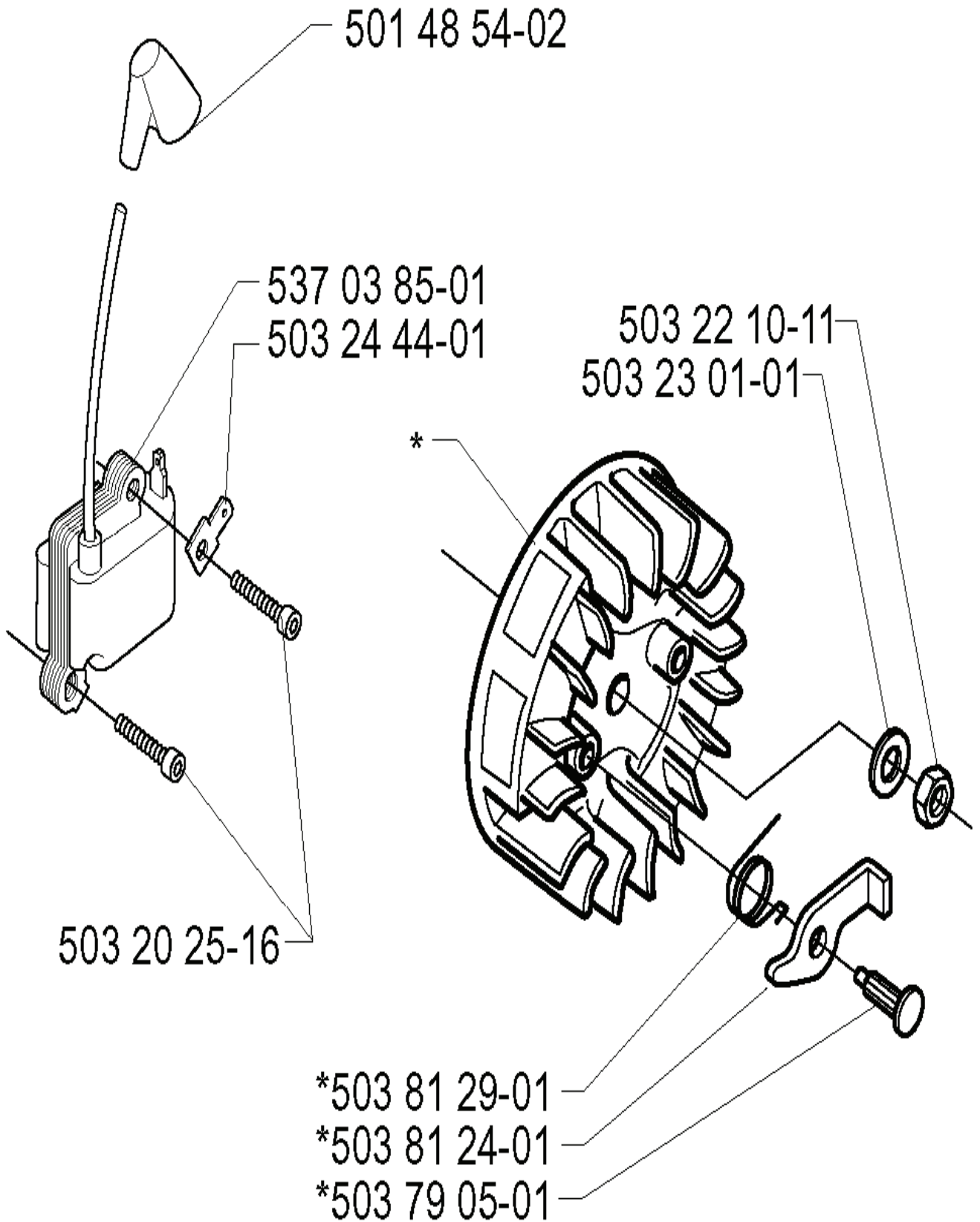
compl 503 73 63-03  
 compl 503 73 63-04 (USA)



REF.	ART. NR	ARTIKELBESKRIVNING	ANMÄRKNING	KIT
502 11 46-02	502114602	HYLSNYCKEL		1
501 60 02-03	501600203	SKRUVMEJSEL		1
502 28 59-01	502285901	STOPP		1
502 51 27-01	502512701	FETT		1
503 72 49-01	503724901	ADAPTER		1
503 77 39-01	503773901	SAW BLADE GUARD		1
503 74 50-04	503745004	TRIMSKYDD		1
503 74 29-01	503742901	DEKAL		1
503 21 07-16	503210716	SKRUV IH SCT		1
503 79 94-01	503799401	KNIV		1
503 89 52-01	503895201	SAW BLADE GUARD	235R	1
503 74 40-01	503744001	KLINGSKYDD	232R/RD/RJ, 240RJ	1
503 77 63-01	503776301	BASEPLATE		1
502 21 58-01	502215801	SKIFTNYCKEL		1
502 03 55-05	502035505	TRANSPORT GUARD		1
502 21 60-01	502216001	TILLBEHÖRSPÅSE		1
502 26 23-01	502262301	TRIMSKYDD KPL		1
503 74 53-01	503745301	TRANSPORTSKYDD		1
503 74 16-01	503741601	HARNESS ASSY		1
503 74 16-02	503741602	HARNESS ASSY	USA	1
502 02 28-02	502022802	UPPHÅNGNINGSKROK		1
503 73 41-02	503734102	SPÄNNE		1
503 73 40-01	503734001	FRONT PIECE		1
503 73 63-04	503736304	HARNESS ASSY	USA	1
503 73 63-03	503736303	SELE		1

**S**

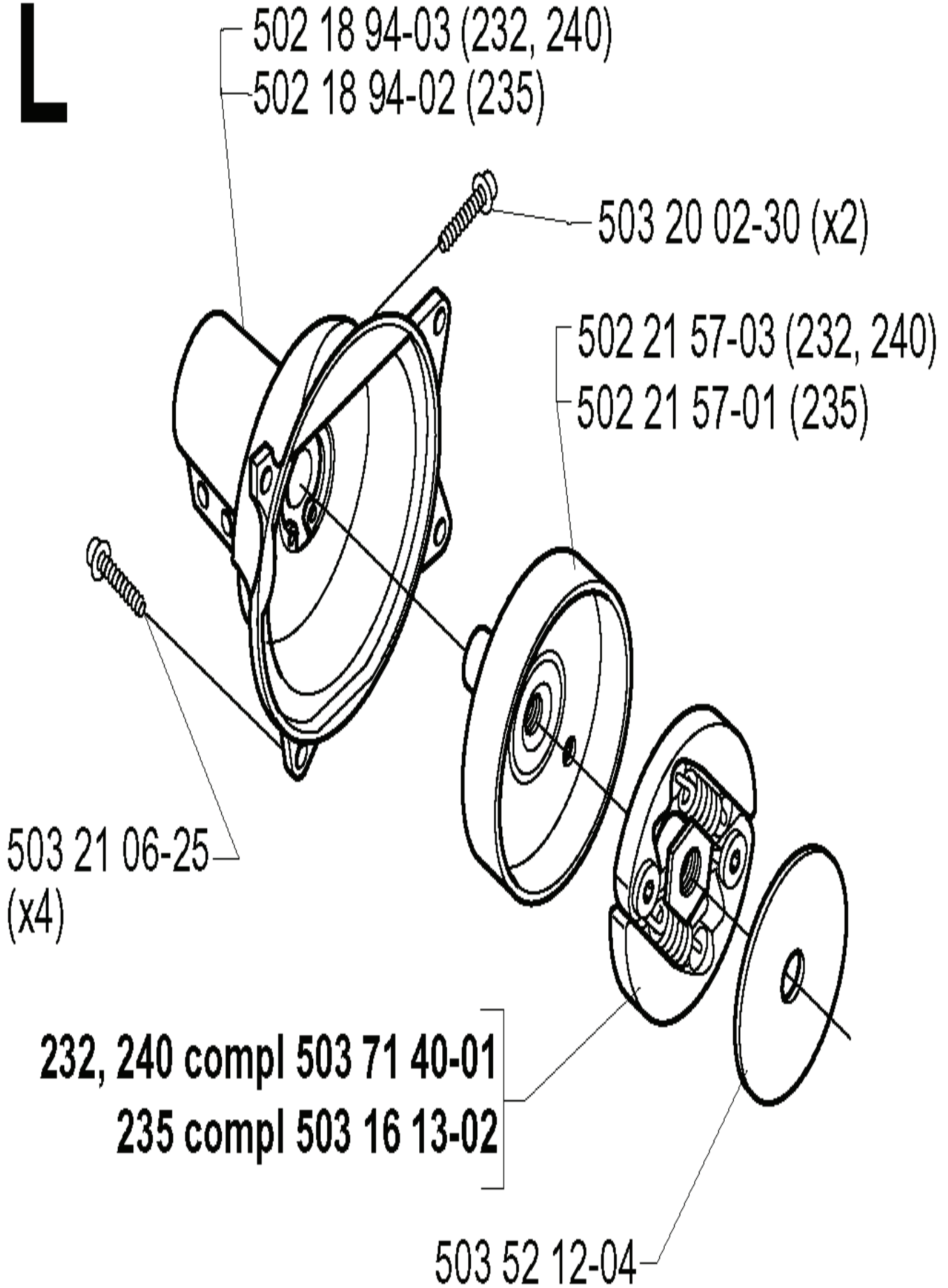
**\*compl 503 79 06-01**



---

REF.	ART. NR	ARTIKELBESKRIVNING	ANMÄRKNING	KIT
503 79 06-01	503790601	SVÄNGHJUL		1
501 48 54-02	501485402	TÄNDSTIFTSSKYDD		1
537 03 85-01	537038501	MODUL		1
503 24 44-01	503244401	FLATSTIFT		1
503 20 25-16	503202516	SKRUV IHSCM		1
503 81 29-01	503812901	FJÄDER		1
503 81 24-01	503812401	STARTHAKE		1
503 79 05-01	503790501	NIT		1
503 23 01-01	503230101	BRICKA		1
503 22 10-11	503221011	MUTTER (HEXAGON)		1

**L**

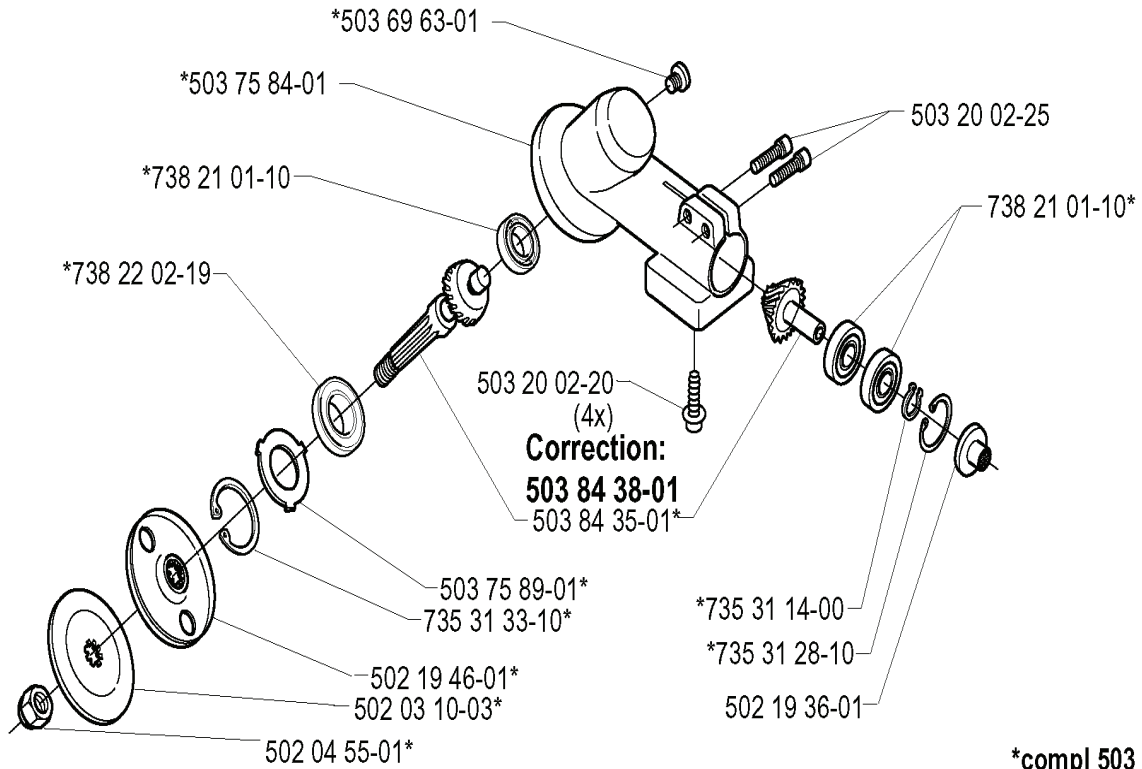


---

REF.	ART. NR	ARTIKELBESKRIVNING	ANMÄRKNING	KIT
502 18 94-03	502189403	KOPPLINGSKÅPA KPL	232, 240	1
502 18 94-02	502189402	KOPPLINGSKÅPA KPL	235	1
503 21 06-25	503210625	SKRUV IHSCFT		4
503 71 40-01	503714001	KOPPLING KPL	232, 240	1
503 16 13-02	503161302	KOPPLING KPL	235	1
503 52 12-04	503521204	BRICKA		1
502 21 57-01	502215701	KOPPLINGSTRUMMA KPL	235	1
502 21 57-03	502215703	KOPPLINGSTRUMMA KPL	232, 240	1
503 20 02-30	503200230	SKRUV IHSCFM		2

# Q

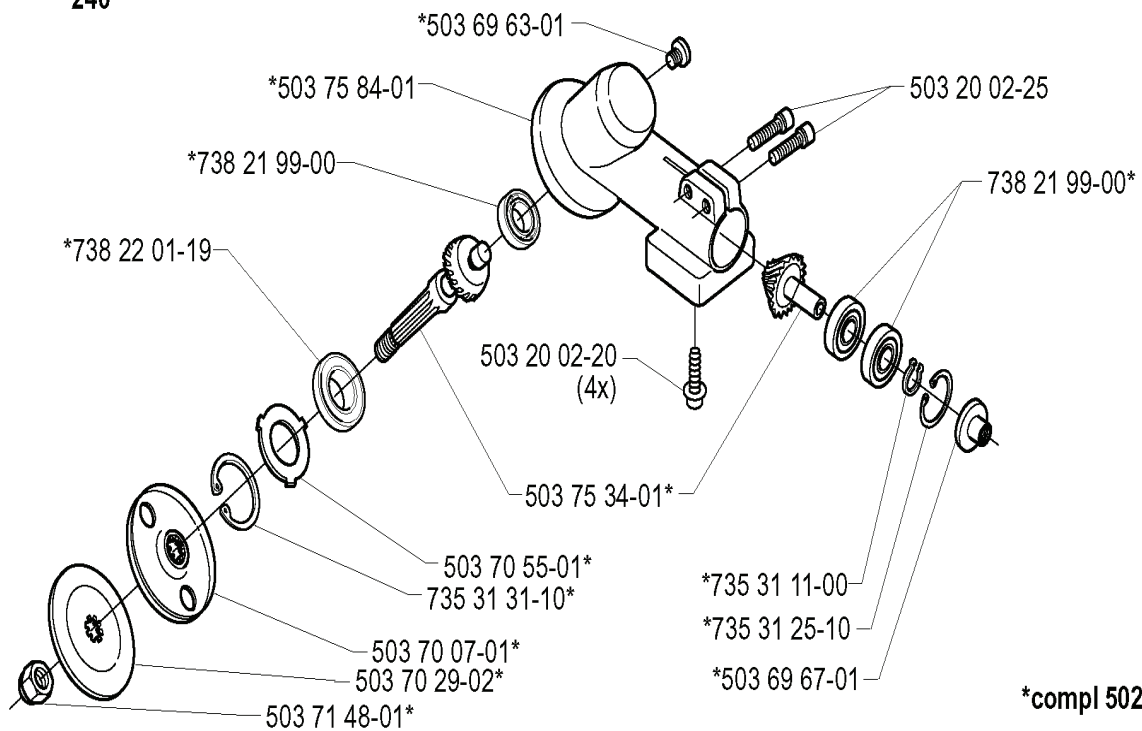
235



\*compl 503 75 83-01

# R

232  
240



\*compl 502 21 92-04

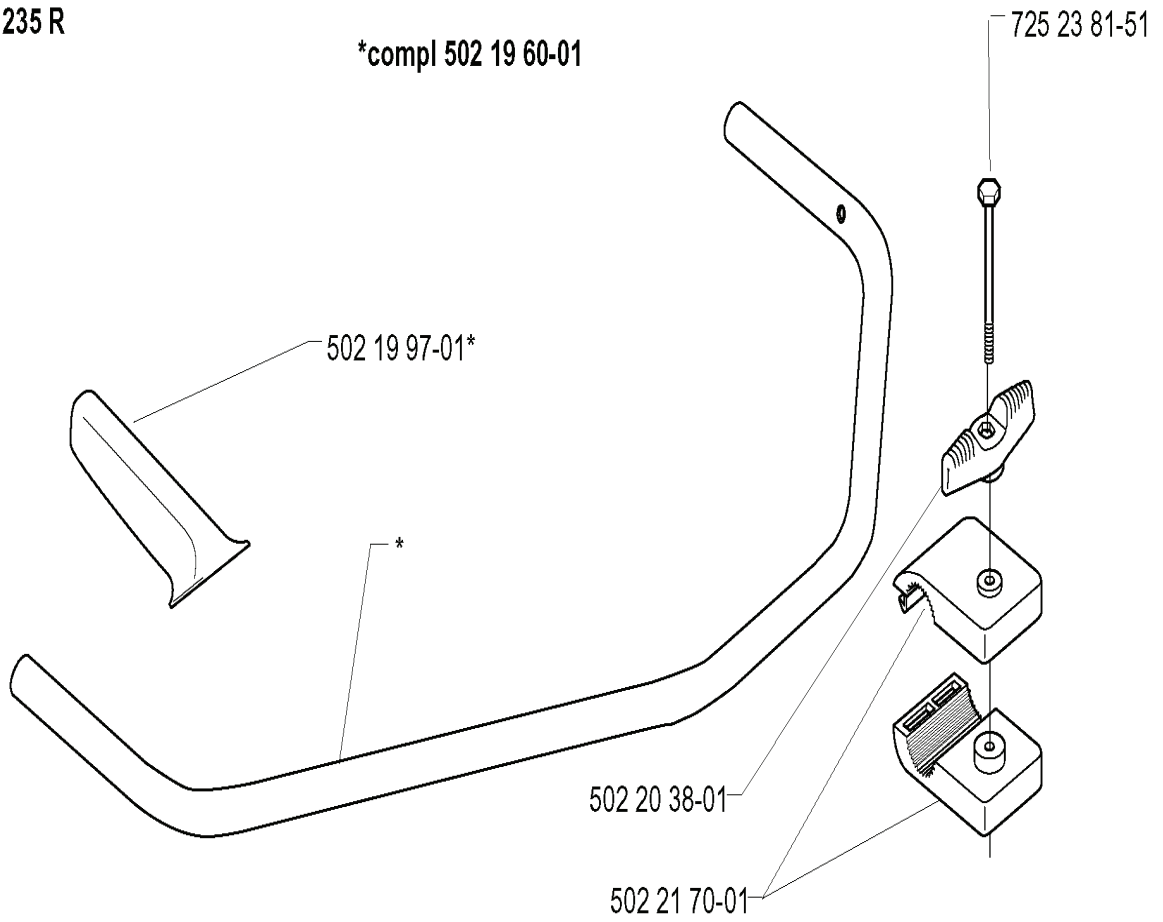
REF.	ART. NR	ARTIKELBESKRIVNING	ANMÄRKNING	KIT
503 69 63-01	503696301	PLUGG		1
503 75 84-01	503758401	VÄXELHUS		1
738 21 01-10	738210110	KULLAGER		1
738 22 02-19	738220219	KULLAGER		1
502 21 92-04	502219204	VÄXEL		1
502 04 55-01	502045501	MUTTER		1
502 03 10-03	502031003	STÖDFLÄNS		1
502 19 46-01	502194601	MEDBRINGARE		1
735 31 33-10	735313310	SPÄRRING		1
503 69 67-01	503696701	GASKET RING UPPER		1
503 70 07-01	503700701	MEDBRINGARE		1
503 75 89-01	503758901	TÄCKBRICKA		1
503 70 29-02	503702902	STÖDFLÄNS		1
503 84 35-01	503843501	KUGGHJUL		1
503 84 38-01	503843801	KUGGHJUL		1
503 70 55-01	503705501	TÄCKBRICKA		1
503 71 48-01	503714801	NUT BLADE		1
503 20 02-20	503200220	SKRUV IHSCFM	4X	1
735 31 14-00	735311400	SPÄRRING		1
503 75 34-01	503753401	KUGGHJUL		1
735 31 28-10	735312810	SPÄRRING		1
502 19 36-01	502193601	GASKET RING UPPER		1
503 75 83-01	503758301	VÄXEL		1
503 20 02-25	503200225	SKRUV IHSCFM		1
735 31 11-00	735311100	SPÄRRING		1
735 31 25-10	735312510	SPÄRRING		1
735 31 31-10	735313110	SPÄRRING		1
738 21 99-00	738219900	KULLAGER		1



**D**

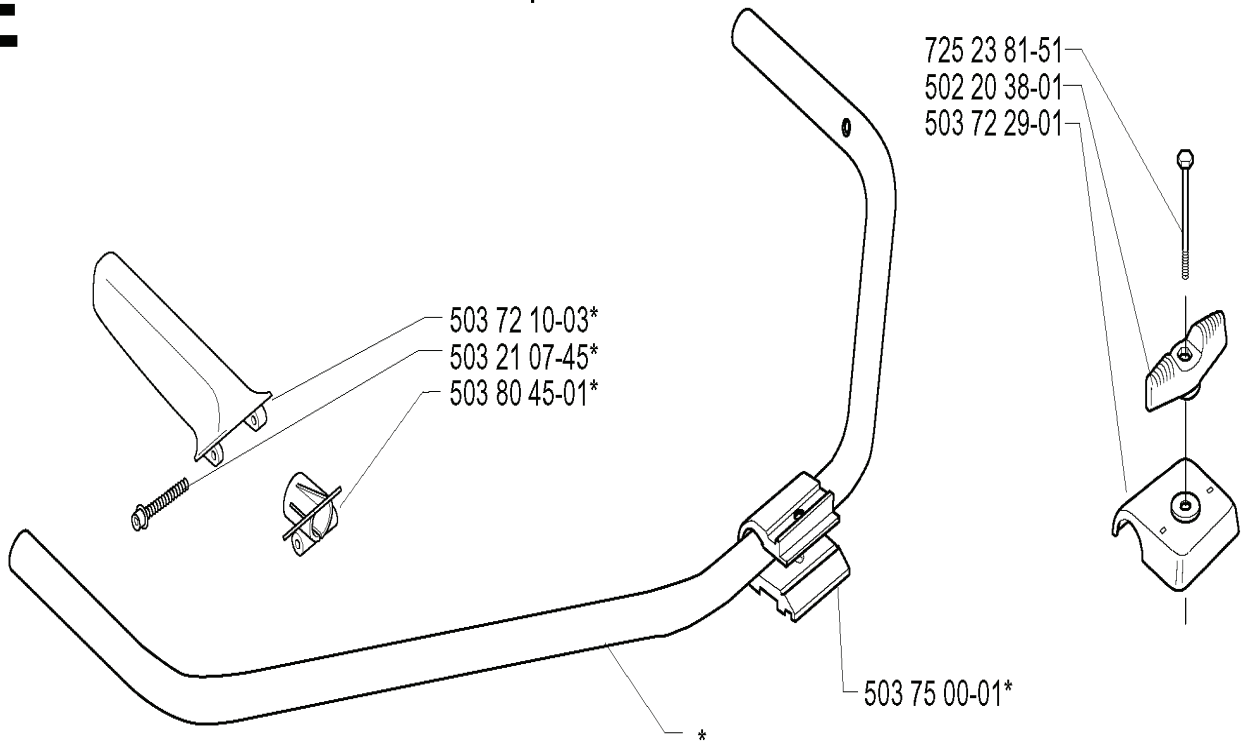
235 R

\*compl 502 19 60-01

**E**

232 R/RD

\*compl 503 72 43-03

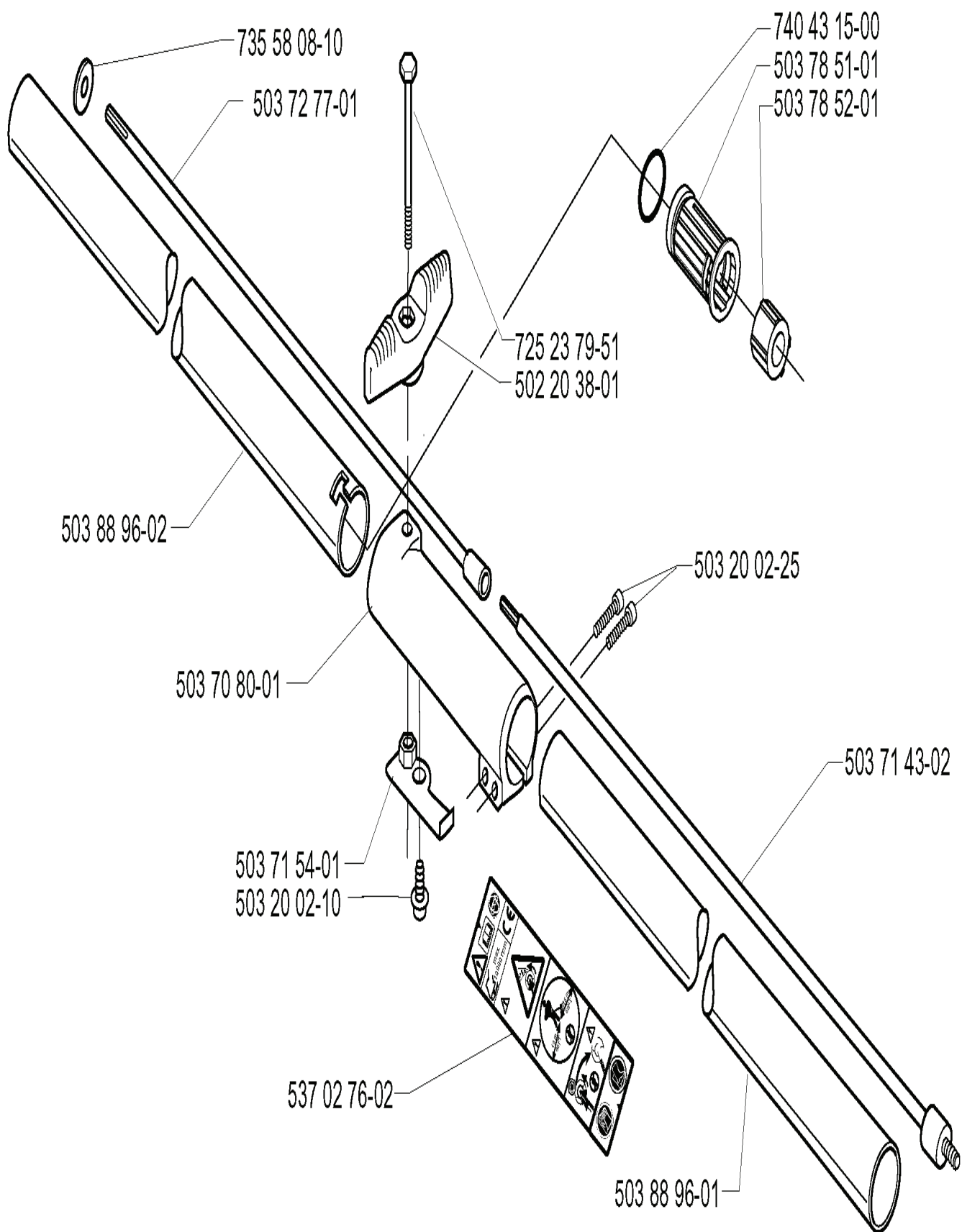


---

REF.	ART. NR	ARTIKELBESKRIVNING	ANMÄRKNING	KIT
502 19 60-01	502196001	HANDLEBAR		1
502 19 97-01	502199701	HANDTAG		1
503 72 43-03	503724303	HANDLEBAR PART ASSY		1
503 72 10-03	503721003	HANDTAG		1
502 21 70-01	502217001	STYRHÅLLARE		1
503 21 07-45	503210745	SKRUV IHSCT		1
503 80 45-01	503804501	FÄSTE		1
503 75 00-01	503750001	STYRHÅLLARE		1
503 72 29-01	503722901	KÅPA		1
502 20 38-01	502203801	KNOPP		1
725 23 81-51	725238151	SKRUV EHHM		1

C

232 RD



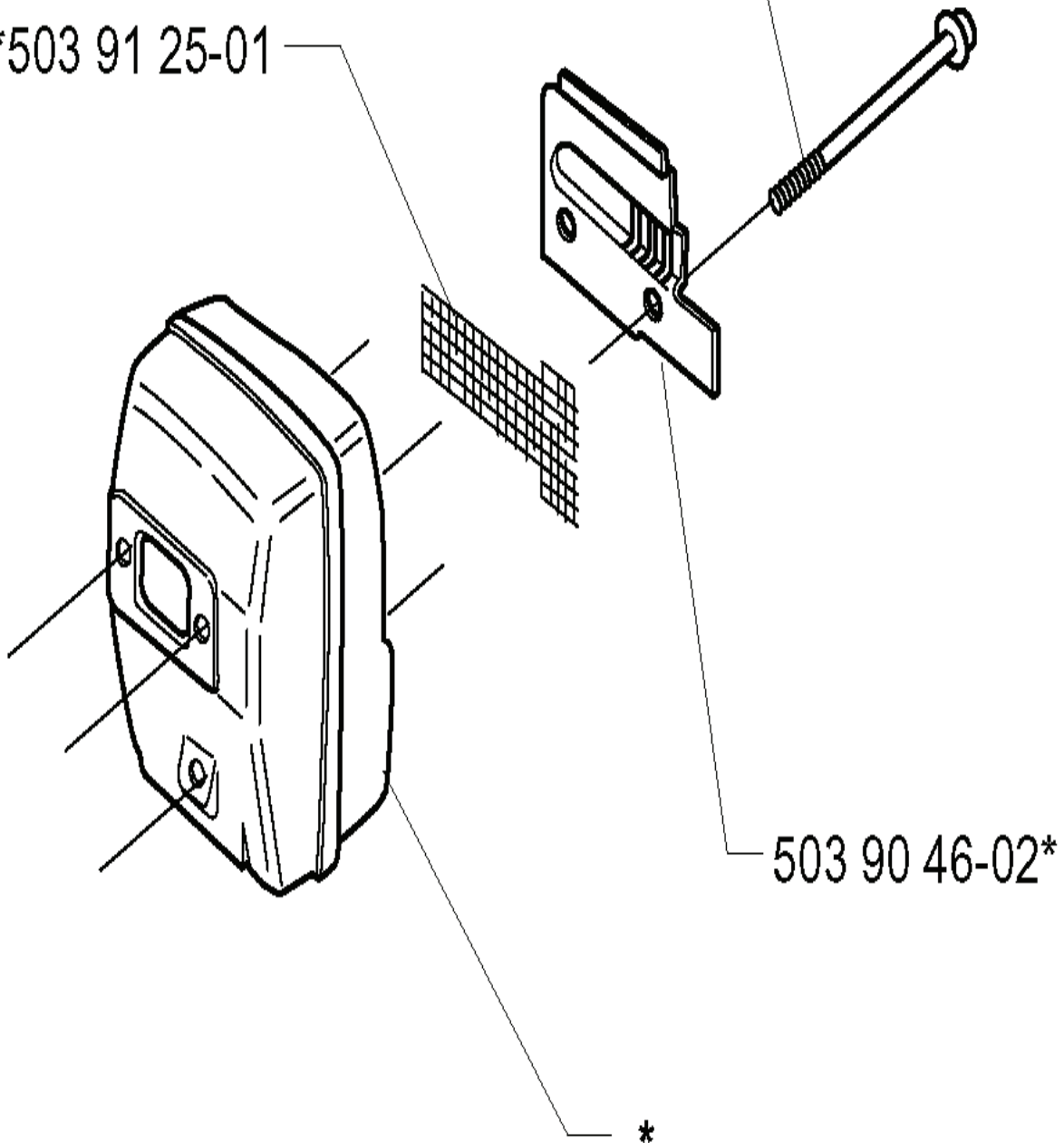
REF.	ART. NR	ARTIKELBESKRIVNING	ANMÄRKNING	KIT
735 58 08-10	735580810	LÅSBRICKA		1
503 72 77-01	503727701	DRIVAXEL KPL		1
503 88 96-02	503889602	RÖR		1
503 70 80-01	503708001	COMPRESSION SLEEVE		1
503 71 54-01	503715401	LÅSPLÅT		1
503 20 02-10	503200210	SKRUV IHSCFM		1
537 02 76-02	537027602	DEKAL		1
503 88 96-01	503889601	RÖR		1
503 71 43-02	503714302	DRIVAXEL KPL		1
503 20 02-25	503200225	SKRUV IHSCFM		1
502 20 38-01	502203801	KNOPP		1
725 23 79-51	725237951	SKRUV EHHM		1
503 78 52-01	503785201	STÖDLAGER		1
503 78 51-01	503785101	LAGERHÅLLARE		1
740 43 15-00	740431500	O-RING		1

# K

**\*compl 503 90 47-02**

503 20 29-63 (x3)

\*503 91 25-01

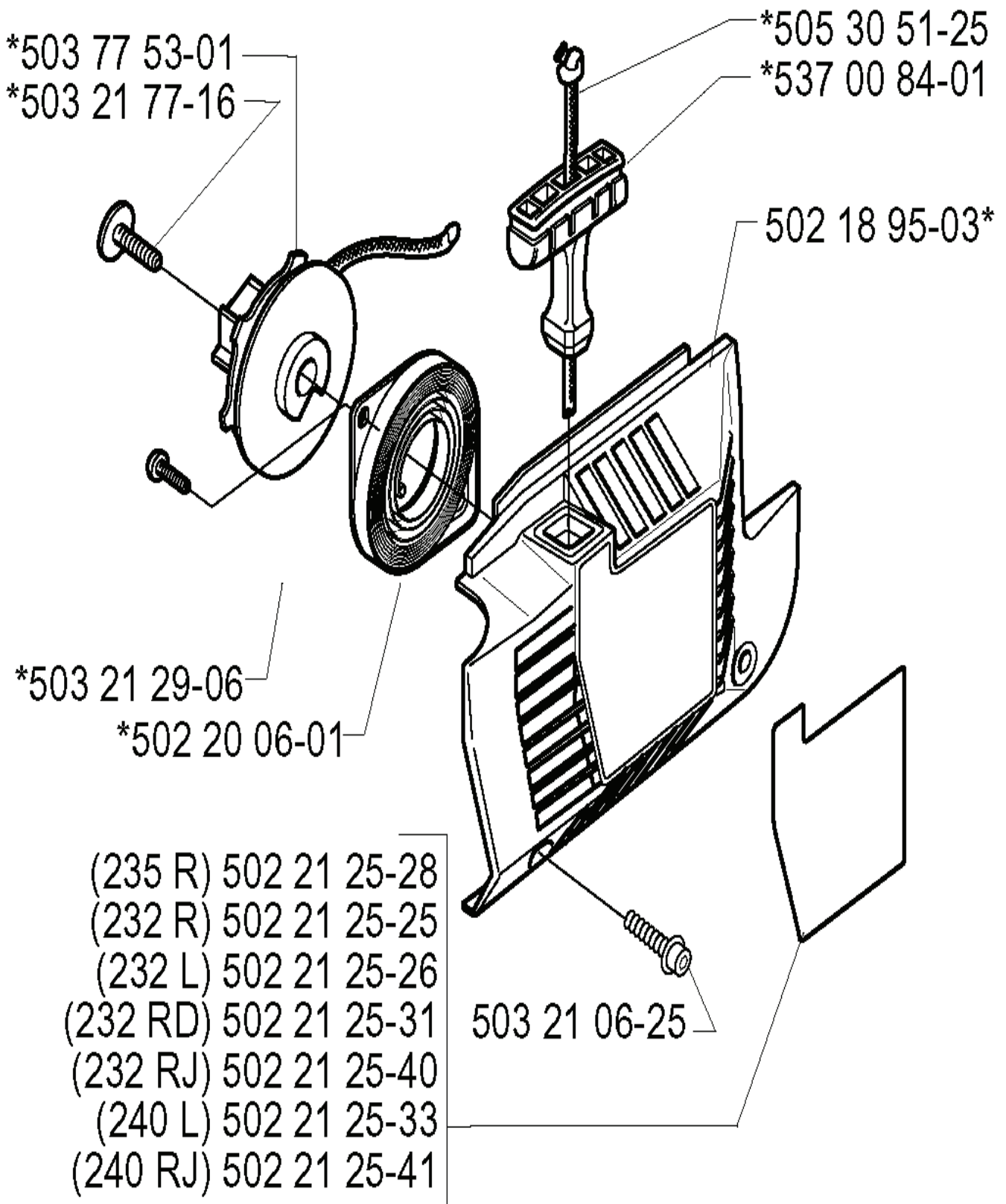


---

REF.	ART. NR	ARTIKELBESKRIVNING	ANMÄRKNING	KIT
503 90 47-02	503904702	LJUDDÄMPARE KPL		1
503 91 25-01	503912501	GNISTFÅNGARNÄT		1
503 90 46-02	503904602	AVGASLEDARE		1
503 20 29-63	503202963	SKRUV IHSCFM		3

**T**

**\*compl 502 18 95-01**



REF.	ART. NR	ARTIKELBESKRIVNING	ANMÄRKNING	KIT
502 18 95-01	502189501	STARTAPPARAT		1
503 77 53-01	503775301	LINHJUL		1
503 21 77-16	503217716	SKRUV IH SCT		1
503 21 29-06	503212906	SCREW CCRPANT		1
502 20 06-01	502200601	FJÄDERKASSETT KPL		1
502 21 25-28	502212528	DEKAL	235 R	1
502 21 25-25	502212525	DEKAL	232 R	1
502 21 25-26	502212526	DEKAL	232 L	1
502 21 25-31	502212531	DEKAL	232 RD	1
502 21 25-40	502212540	DEKAL	232 RJ	1
502 21 25-33	502212533	DEKAL	240 L	1
502 21 25-41	502212541	DEKAL	240 RJ	1
503 21 06-25	503210625	SKRUV IH SCFT		1
502 18 95-03	502189503	STARTAPPARAT		1
537 00 84-01	537008401	STARHANDTAG		1
505 30 51-25	505305125	STARTSNÖRE		1

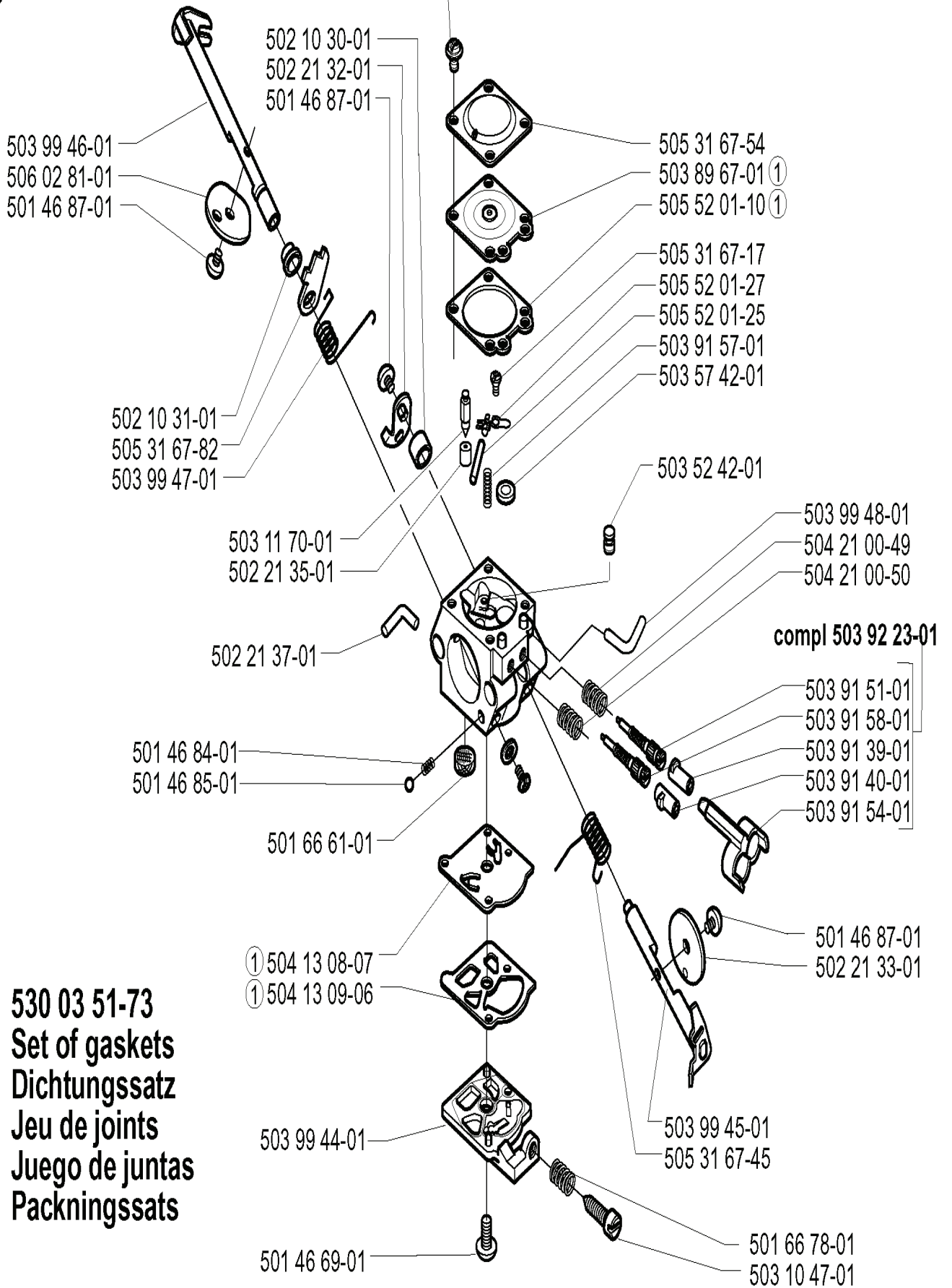


# U

503 10 87-01

compl 537 05 27-01

## Walbro WT 548



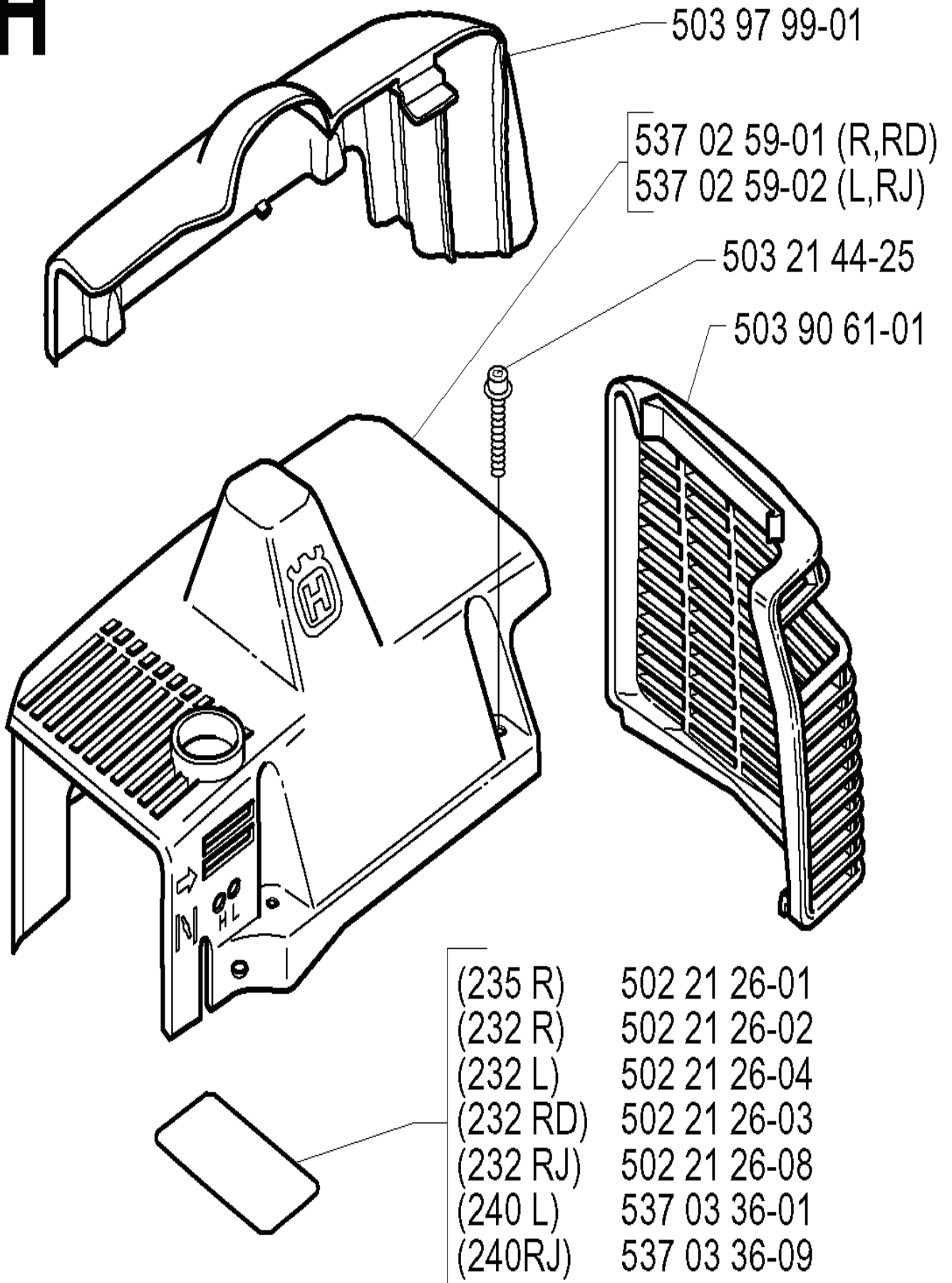
① **530 03 51-73**  
**Set of gaskets**  
**Dichtungssatz**  
**Jeu de joints**  
**Juego de juntas**  
**Packningssatz**

REF.	ART. NR	ARTIKELBESKRIVNING	ANMÄRKNING	KIT
503 10 87-01	503108701	SCREW		1
502 10 30-01	502103001	DISTANS		1
502 21 32-01	502213201	LEVER THROTTLE		1
503 99 46-01	503994601	AXEL KPL		1
506 02 81-01	506028101	VENTIL		1
502 10 31-01	502103101	BUSHING		1
505 31 67-82	505316782	HÄVARM		1
503 99 47-01	503994701	FJÄDER		1
503 11 70-01	503117001	NÅLVENTIL		1
502 21 35-01	502213501	SEAT INLET VALVE		1
502 21 37-01	502213701	FITTING		1
501 46 84-01	501468401	FJÄDER		1
501 46 85-01	501468501	KULA		1
501 66 61-01	501666101	NÅT		1
504 13 08-07	504130807	DIAPHRAGM PUMP	530 03 51-73 SET OF GASKETS	1
504 13 09-06	504130906	PACKNING	530 03 51-73 SET OF GASKETS	1
503 99 44-01	503994401	KÅPA		1
501 46 69-01	501466901	SCREW		1
503 10 47-01	503104701	SCREW		1
501 66 78-01	501667801	FJÄDER		1
503 31 67-45	503316745			1
503 99 45-01	503994501	AXEL KPL		1
502 21 33-01	502213301	VALVE THROTTLE		1
501 46 87-01	501468701	SCREW		1
503 91 54-01	503915401	HÅLLARE		1
503 91 40-01	503914001	LIMITER CAP		1
503 91 39-01	503913901	LIMITER CAP		1
503 91 58-01	503915801	NÅL		1
503 91 51-01	503915101	NÅL		1
503 92 23-01	503922301	LIMITER CAP		1
504 21 00-50	504210050	FJÄDER		1
504 21 00-49	504210049	FJÄDER		1
503 99 48-01	503994801	FITTING		1
503 52 42-01	503524201	NOZZLE ASSY		1
503 57 42-01	503574201	PLUGG		1
503 91 57-01	503915701	FJÄDER		1
505 52 01-25	505520125	TAPP		1
505 52 01-27	505520127	HÄVARM		1
505 31 67-17	505316717	SCREW		1
505 52 01-10	505520110	PACKNING	530 03 51-73 SET OF GASKETS	1
503 89 67-01	503896701	MEMBRAN	530 03 51-73 SET OF GASKETS	1

---

REF.	ART. NR	ARTIKELBESKRIVNING	ANMÄRKNING	KIT
505 31 67-54	505316754	LOCK STYRMEMBRAN		1
537 05 27-01	537052701	FÖRGASARE		1

# H

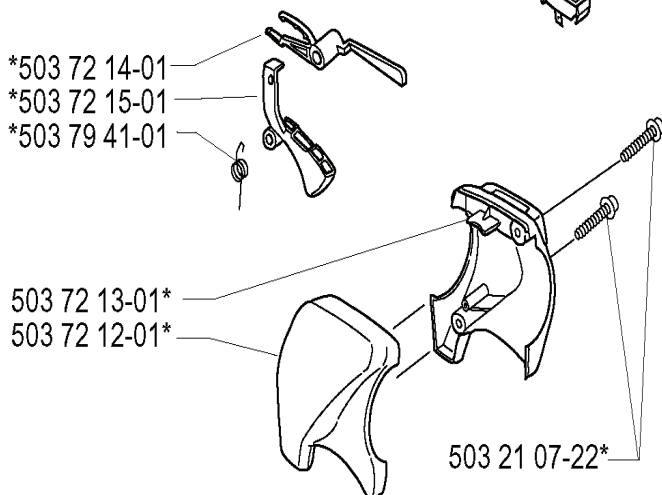
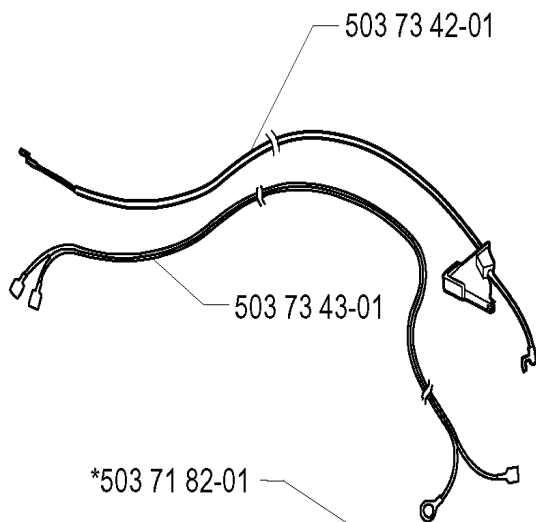
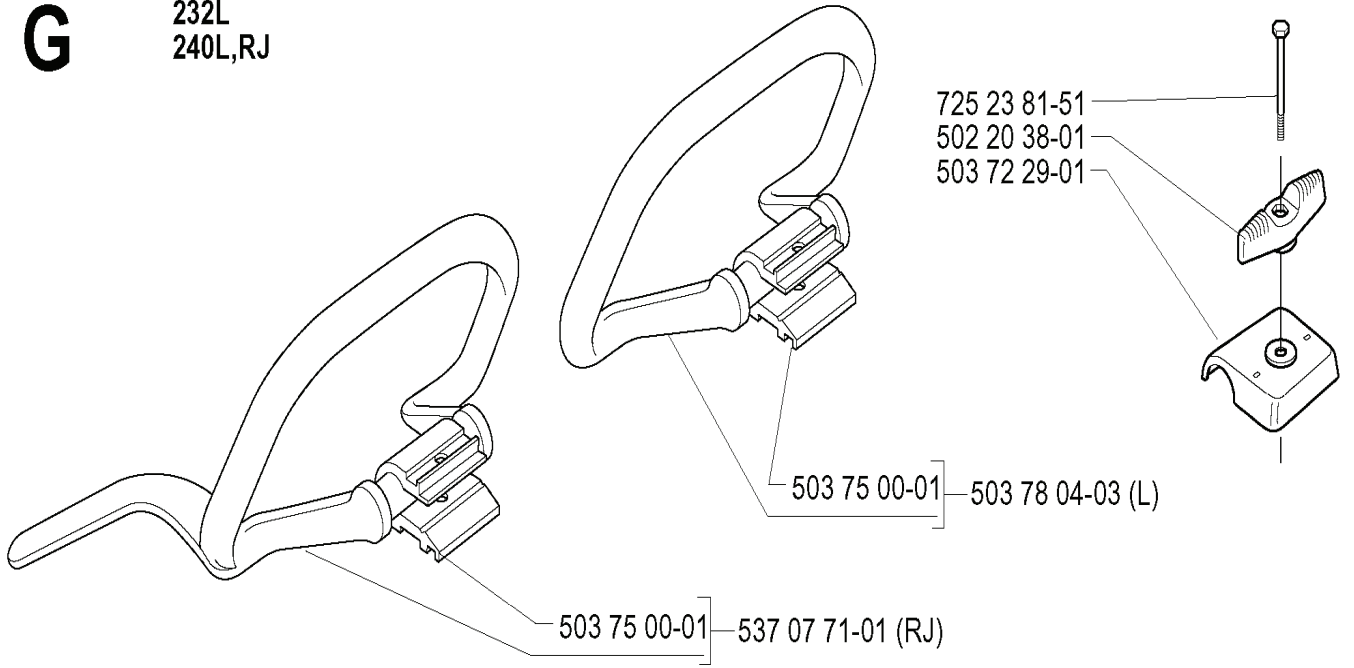


---

REF.	ART. NR	ARTIKELBESKRIVNING	ANMÄRKNING	KIT
503 97 99-01	503979901	ARMSKYDD		1
537 02 59-01	537025901	CYLINDERKÅPA	R,RD	1
537 02 59-02	537025902	CYLINDERKÅPA	LRJ	1
503 21 44-25	503214425	SKRUV IHSCFTO		1
503 90 61-01	503906101	VÄRMESKYDD		1
502 21 26-01	502212601	DEKAL	235 R	1
502 21 26-02	502212602	DEKAL	232 R	1
502 21 26-04	502212604	DEKAL	232 L	1
502 21 26-03	502212603	DEKAL	232 RD	1
502 21 26-08	502212608	DEKAL	232 RJ	1
537 03 36-01	537033601	DEKAL	240 L	1
537 03 36-09	537033609	DEKAL	240RJ	1

**G**

232L  
240L,RJ



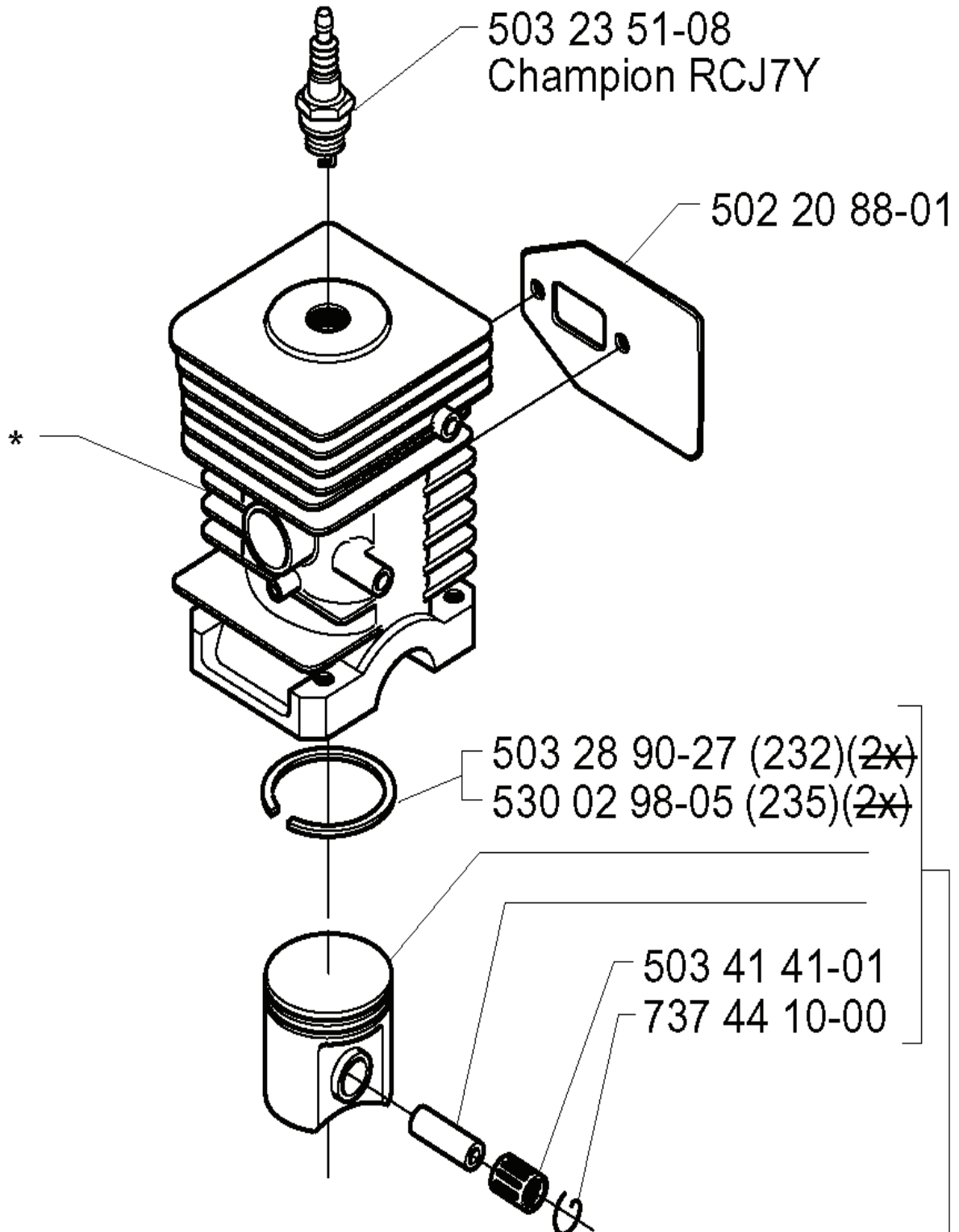
\*compl 503 78 05-03

REF.	ART. NR	ARTIKELBESKRIVNING	ANMÄRKNING	KIT
503 75 00-01	503750001	STYRHÅLLARE		1
503 73 42-01	503734201	GASVAJER KPL		1
503 73 43-01	503734301	KORTSLUTNINGSKABEL		1
503 71 82-01	503718201	BRYTARE		1
503 72 14-01	503721401	GASSPÄRR		1
503 72 15-01	503721501	THROTTLE TRIGGER		1
503 79 41-01	503794101	RETURFJÄDER		1
503 72 13-01	503721301	HANDTAGSHALVA		1
503 72 12-01	503721201	HANDTAGSHALVA		1
503 78 05-03	503780503	HANDTAG		1
503 21 07-22	503210722	SKRUV IHSC		1
503 07 71-01	503077101	FJÄDER	RJ	1
503 78 04-03	503780403	LOOPHANDTAG	L	1
503 72 29-01	503722901	KÅPA		1
502 20 38-01	502203801	KNOPP		1
725 23 81-51	725238151	SKRUV EHHM		1

**J**

**\*compl 503 72 80-01 (232)**

**\*compl 503 69 46-01 (235, 240))**



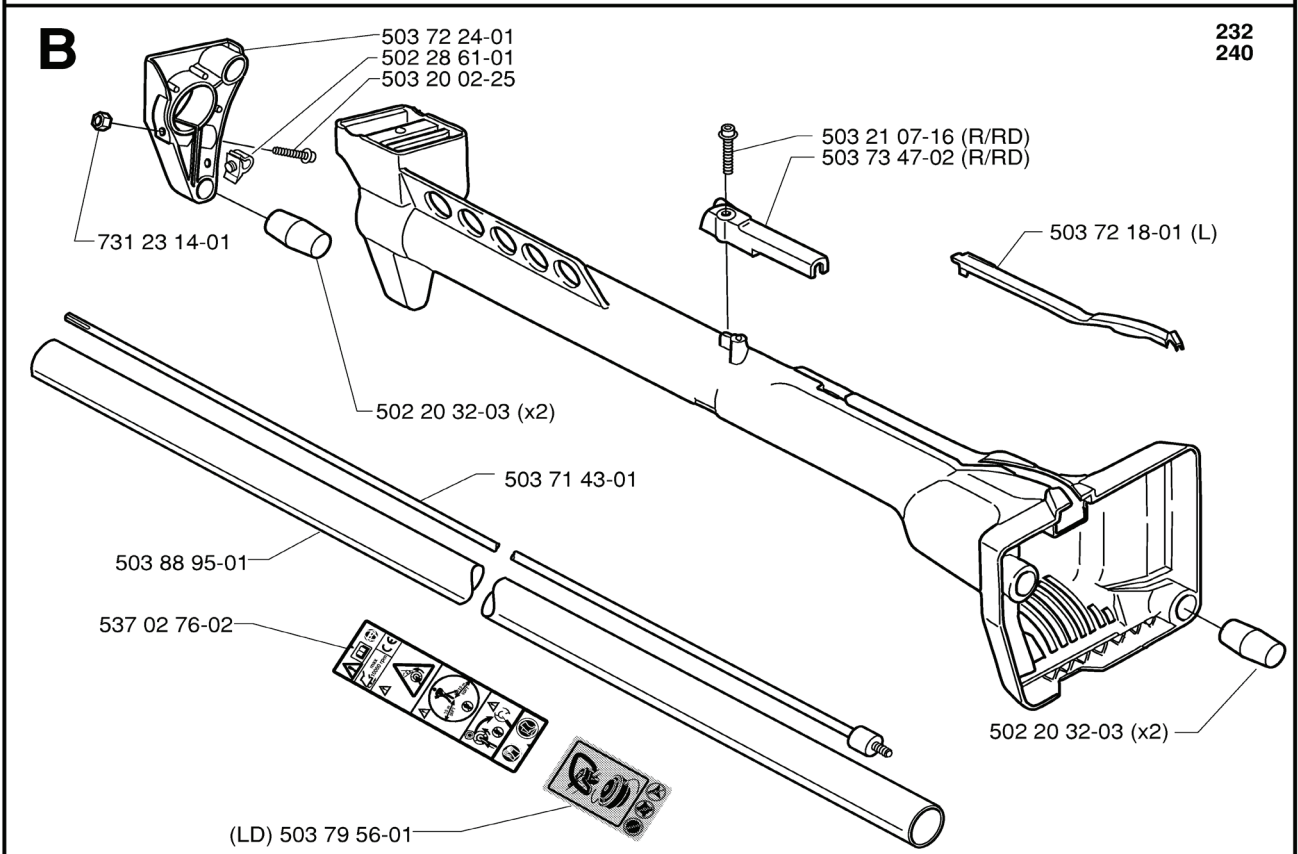
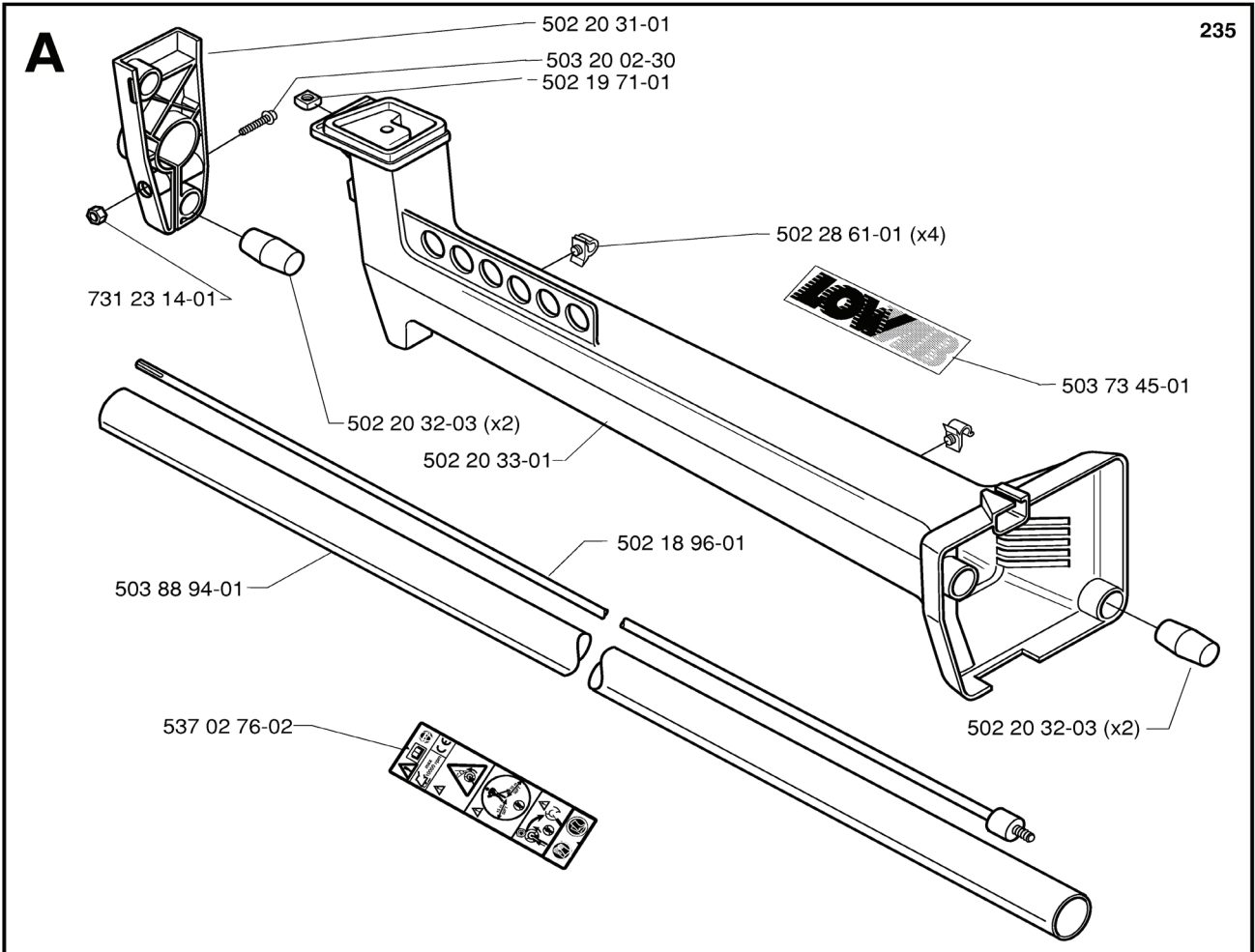
**\*compl 502 21 43-02 (232)**

**\*compl 503 68 64-02 (235, 240)**



---

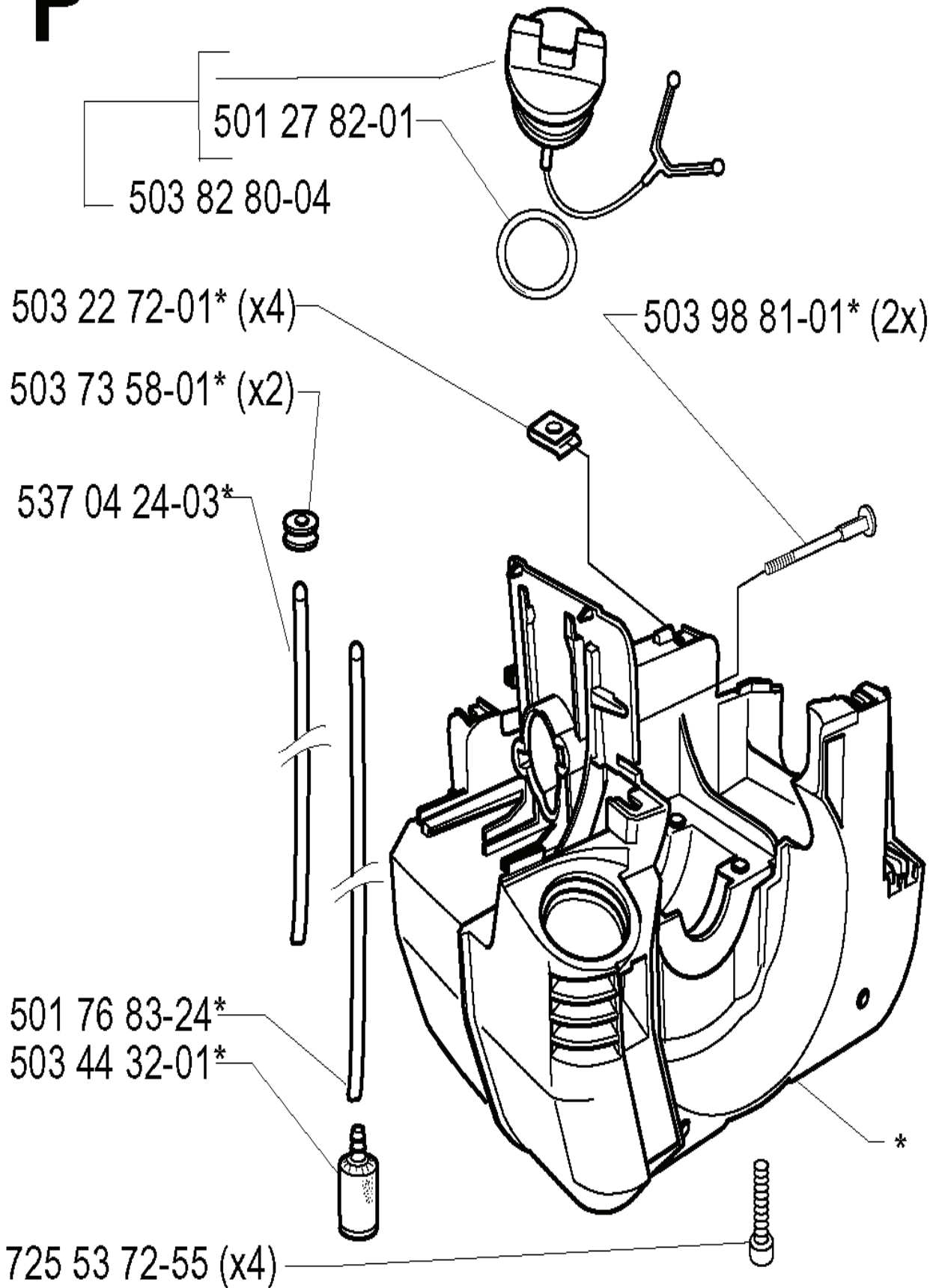
REF.	ART. NR	ARTIKELBESKRIVNING	ANMÄRKNING	KIT
503 72 80-01	503728001	KOLV + CYL R-DEL	232	1
503 69 46-01	503694601	KOLV	235, 240	1
502 21 43-02	502214302	KOLV KPL	232	1
503 68 64-02	503686402	KOLV KPL	235, 240	1
737 44 10-00	737441000	LÅSRING		1
503 41 41-01	503414101	NÅLLAGER		1
530 02 98-05	530029805	KOLVRING	235	1
503 28 90-27	503289027	KOLVRING	232	1
502 20 88-01	502208801	PACKNING		1
503 23 51-08	503235108	TÄNDSTIFT	CHAMPION RCJ7Y	1



REF.	ART. NR	ARTIKELBESKRIVNING	ANMÄRKNING	KIT
502 18 96-01	502189601	DRIVAXEL		1
503 72 24-01	503722401	HOLDER ANTIVIBRATION		1
502 19 71-01	502197101	MUTTER 4-KANT		1
502 28 61-01	502286101	KLÄMMA		1
502 20 31-01	502203101	HOLDER ANTIVIBRATION		1
503 20 02-25	503200225	SKRUV IHSCFM		1
502 20 33-01	502203301	UPPHÄNGNING		1
731 23 14-01	731231401	MUTTER (HEXAGON)		1
502 20 32-03	502203203	VIBRATIONISOLATOR		2
503 88 95-01	503889501	RÖR		1
503 20 02-30	503200230	SKRUV IHSCFM		1
537 02 76-02	537027602	DEKAL		1
503 79 56-01	503795601	DEKAL	LD	1
503 71 43-01	503714301	DRIVAXEL KPL		1
503 72 18-01	503721801	KÅPA	L	1
503 73 45-01	503734501	DEKAL		1
503 73 47-02	503734702	LOCK KABLAGE STYRE	R/RD	1
503 21 07-16	503210716	SKRUV IHSCCT	R/RD	1
503 88 94-01	503889401	RÖR		1

**P**

**\*compl 503 84 00-02**



---

REF.	ART. NR	ARTIKELBESKRIVNING	ANMÄRKNING	KIT
503 84 00-02	503840002	VEVHUS		1
501 27 82-01	501278201	PACKNING		1
503 82 80-04	503828004	TANKLOCK KPL		1
503 22 72-01	503227201	SPEED NUT		4
503 73 58-01	503735801	BUSHING		2
537 04 24-03	537042403	BRÄNSLESLANG		1
501 76 83-24	501768324	BRÄNSLESLANG		1
503 44 32-01	503443201	BRÄNSLEFILTER		1
725 53 72-55	725537255	SKRUV IHSCM		4
503 98 81-01	503988101	SCREW	2X	1